

# URW-706 (6,0 t x 3,0 m)

- Gesamtbreite 1,60 m
- max. Arbeitsbereich 18,6 m
- Dieselantrieb, optional Elektro
- Keine Fahrzeugverlängerung mit Elektroantrieb
- Bedienerüberwachte Abstützsteuerung
- Intelligentes Sprachwarnsystem
- Funkfernsteuerung Standard
- Arbeitsbereichsbegrenzung
- Drehbereichsbegrenzung (optional)
- Computerüberwachte Drehzahlsteuerung (umweltfreundlich u. sparsam)



Lastmomentbegrenzer

Max. Traglast 6,0 t x 3,0 m

Max. Auslegerlänge 19,2 m

Max. Hakenhöhe 19,5 m  
(22,7 m mit Auslegerverlängerung)

Gewicht 7920 - 8070 kg  
(abhängig der Antrieb Option)



Der URW-706 setzt in der Minikranwelt hohe Maßstäbe für seine Tragkraftklasse. Er ist mit einer Traglast von 6,0 t bei 3,0 m und einer Hakenhöhe von 19,5 m der leistungsstärkste UNIC Minikran. Mit einer Fahrzeugbreite von nur 1670 mm ist er immer noch schmal genug, um durch eine Standarddoppeltür zu fahren. Als zusätzliche Hebemöglichkeit bietet der URW 706 optional einen seitlich, anklappbaren Spitzenausleger der eine max. Hakenhöhe von 22,7 m erreicht, und noch ein eine Traglast von 800 kg heben kann.

## FUNKFERNSTEUERUNGEN



Funkfernsteuerung



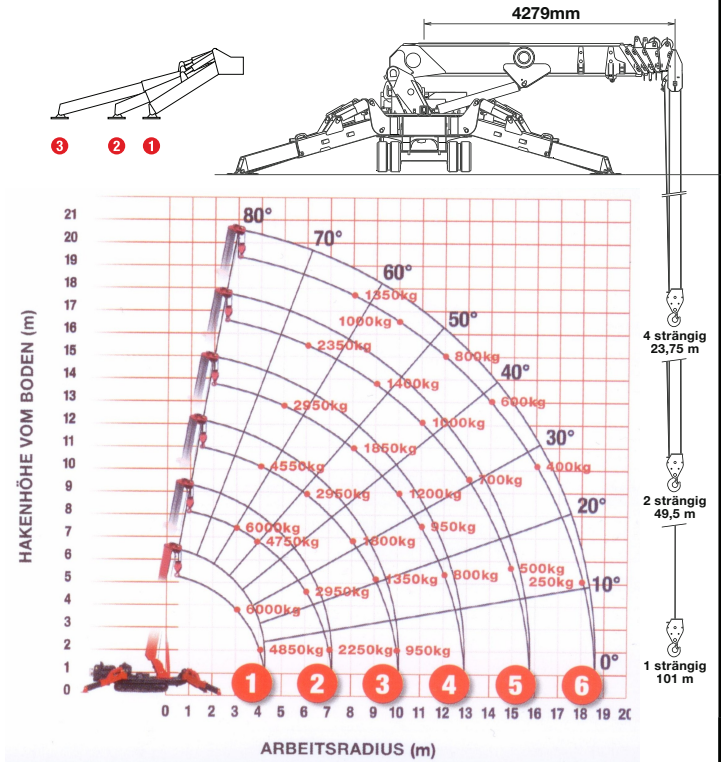
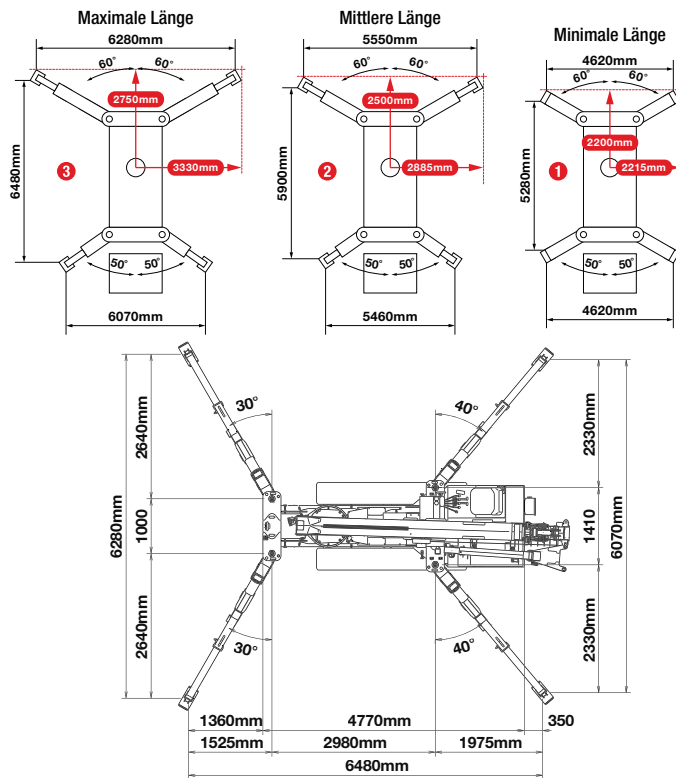
Funkfernsteuerung mit digitaler Lastenanzeige

## KRANSPEZIFIKATIONEN

Traglast	max.	6,0 t x 3,0 m
Arbeitsbereich	max.	18,6 m
Hakenhöhe	max.	19,5 m (22,7 m mit die Auslegerverlängerung)
Seillänge	max.	23,75 m (4 strängig), 49,5 m (2 strängig), 101 m (1 strängig)
Abmessungen	in Fahrposition	5610 mm (l) x 1670 mm (w) x 2185 mm (h)
Gewicht	ohne Last:	7920 kg (8070 kg mit Elektroantrieb)
Bodendrücke		verfügbar auf Anfrage
Hakengeschwindigkeit	ca.	11m / min (mit 5 Lagen, 4 strängig)
Teleskopsystem	Auslegerlänge Teleskopgeschwindigkeit Auslegertyp	4,80 - 19,20 m 14,4m / 52 Sekunden 6 Stufen, hydraulisch ausfahrbar, Teleskopausleger in sechseckiger Kastenform
Hub- und Senkgeschwindigkeit	ca.	0 - 80° / 16,0 Sekunden
Drehgeschwindigkeit	ca.	360° (unbeschränkt) 2,5min <sup>-1</sup> (U/Min)
Antriebssystem	Antrieb Fahrgeschwindigkeit Steigfähigkeit Raupenbodenlänge Raupenbodendruck Raupenbreite	hydrostatisch, 2 Geschwindigkeiten, stufenlos vor- und rückwärts 0 - 2,9 km / h 23° 2240 mm 43,6 kPa (0,44 kg / cm <sup>2</sup> ) 400 mm
Motor	Hersteller Treibstoff max. Leistung Anlasser Tankvolumen	Mitsubishi Dieselantrieb, optional Elektro 23,5 kW (32,0 PS) / 2500 min <sup>-1</sup> (U/Min) Elektrisch 74 Liter
Elektromotor	Leistung Volt	7,5 kW 400 v AC 50 / 60 hz
Standardausrüstung		2-rollige Hakenflasche, Lastmomentbegrenzer, Funkfernsteuerung, Überlastalarm, computerüberwachtes intelligentes Sprachwarnsystem, multifunktionelle Bedienung per Funkfernsteuerung, intelligente computerüberwachte Drehzahlsteuerung, automatische Hakensicherung, akustisches Überlastsignal, Überlastwarnlampen, Arbeitsbereichsbegrenzung
Zusatzausrüstung		1-rollige Hakenflasche, Einseilhaken, Elektroantrieb (400 V), nicht markierenden Antriebsketten, Drehbereichsbegrenzung, Wirbelhaken mit max. 800 kg Tragkraft, Spitzenausleger 2,1 bis 3,1 m mit Kopfrolle max. Tragkraft 800 kg, Funkfernsteuerung mit digitaler Lastenanzeige, Datenprotokoll

# MINI-SPINNENKRAN

## TRAGLASTEN UND ABSTÜTZPOSITIONEN



### ERSTE STUFE AUSGEFAHREN 4,8 m AUSLEGERLÄNGE

Arbeitsradius	m	bis 2,7	3,0	3,5	4,0	4,3
Abstützung Maximale Länge	kg	6000	6000	5450	4850	3950
Mittlere Länge	kg	6000	6000	5450	4850	3950
Minimale Länge	kg	6000	6000	5450	4550	3750

### ZWEITE STUFE AUSGEFAHREN 4,8 - 7,7 m AUSLEGERLÄNGE

Arbeitsradius	m	bis 2,0	3,0	3,5	4,0	5,0	6,0	7,0	7,2
Abstützung Maximale Länge	kg	6000	6000	5350	4750	3750	2950	2250	2000
Mittlere Länge	kg	6000	6000	5350	4750	3750	2450	1700	1550
Minimale Länge	kg	6000	6000	5350	4650	2550	1650	1150	1050

### DRITTE STUFE AUSGEFAHREN 7,7 - 10,6 m AUSLEGERLÄNGE

Arbeitsradius	m	bis 2,7	4,0	5,0	6,0	7,0	8,0	9,0	10,0	10,1
Abstützung Maximale Länge	kg	4550	4550	3650	2950	2400	1800	1350	950	950
Mittlere Länge	kg	4550	4550	3650	2550	1750	1300	950	700	700
Minimale Länge	kg	4550	4550	2650	1700	1200	850	650	450	400

### VIERTE STUFE AUSGEFAHREN 10,6 - 13,5 m AUSLEGERLÄNGE

Arbeitsradius	m	bis 5,0	6,0	7,0	8,0	9,0	10,0	11,0	12,0	12,9
Abstützung Maximale Länge	kg	2950	2550	2150	1850	1500	1200	950	800	450
Mittlere Länge	kg	2950	2550	1850	1400	1100	850	650	550	400
Minimale Länge	kg	2750	1850	1300	1000	750	550	430	330	240

### FÜNFTE STUFE AUSGEFAHREN 13,5 - 16,3 m AUSLEGERLÄNGE

Arbeitsradius	m	bis 6,0	8,0	9,0	10,0	11,0	12,0	13,0	14,0	15,0	15,8
Abstützung Maximale Länge	kg	2350	1700	1400	1200	1000	850	700	600	500	400
Mittlere Länge	kg	2350	1500	1150	950	750	600	500	400	300	250
Minimale Länge	kg	1950	1050	800	650	500	400	300	230	170	130

### SECHSTE STUFE AUSGEFAHREN 16,3 - 19,2 m AUSLEGERLÄNGE

Arbeitsradius	m	bis 8,0	10,0	12,0	14,0	16,0	18,0	18,6
Abstützung Maximale Länge	kg	1350	1000	800	600	400	250	200
Mittlere Länge	kg	1350	1000	650	450	300	200	150
Minimale Länge	kg	1100	700	450	280	170	90	60



Angaben ohne Garantie, Technische Änderungen vorbehalten



# URW-706 (6,0 t x 3,0 m)

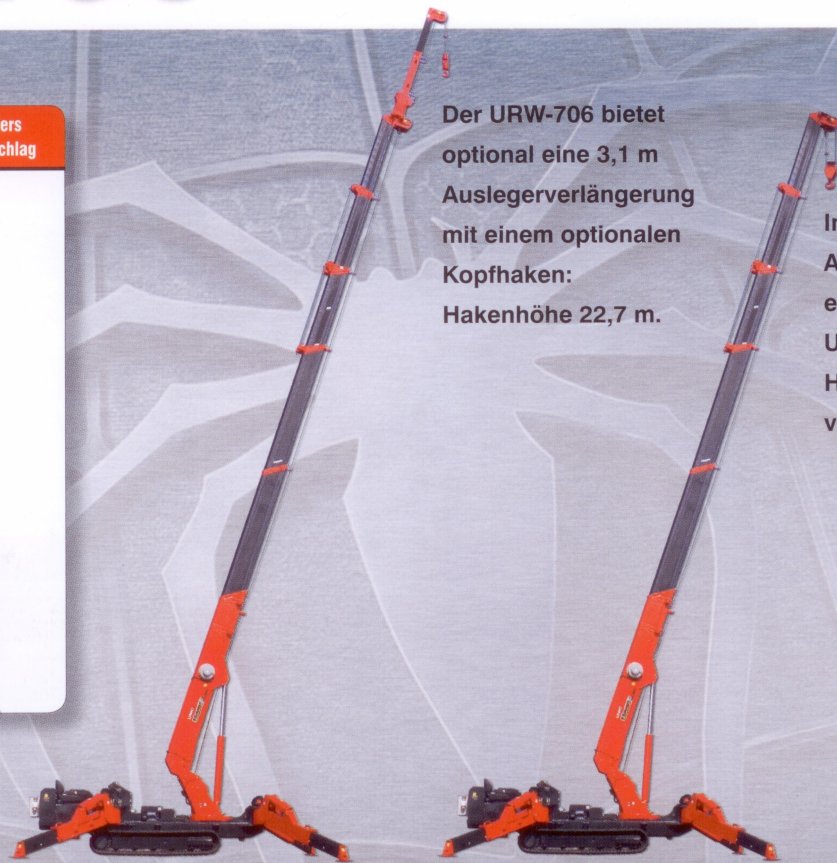
vibrationsfreies Einfahren des Auslegers  
für einen kontrolliert sanften Endanschlag



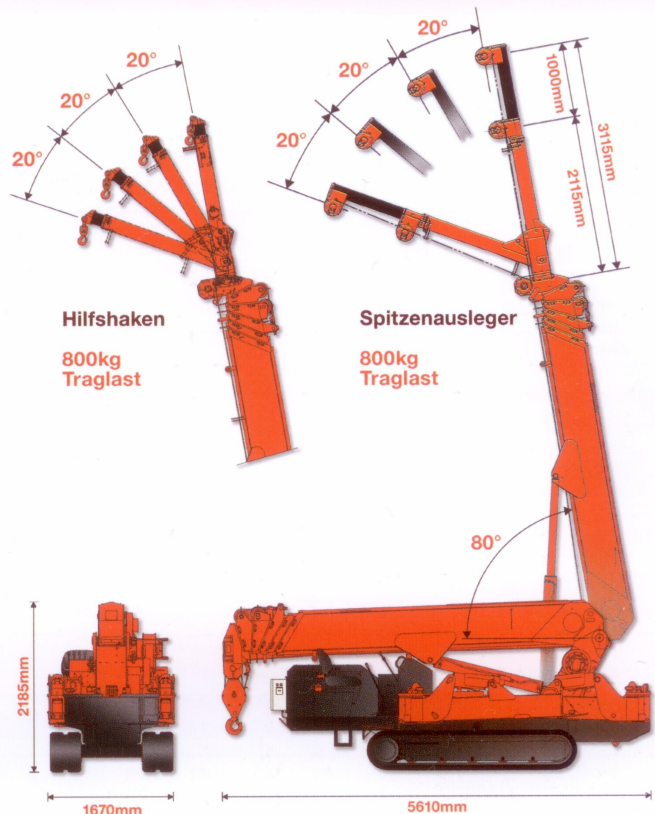
Der URW-706 bietet optional eine 3,1 m Auslegerverlängerung mit einem optionalen Kopfhaken:

Hakenhöhe 22,7 m.

In Standard-Ausführung erreicht der URW-706 eine Hakenhöhe von 19,5 m



## ABMESSUNGEN

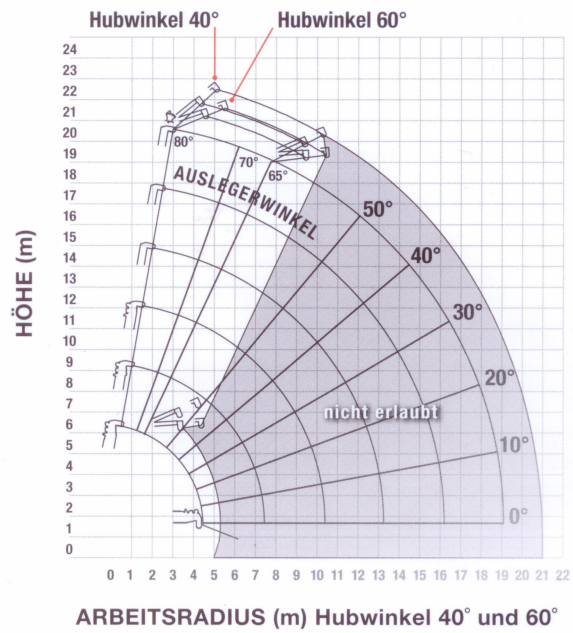
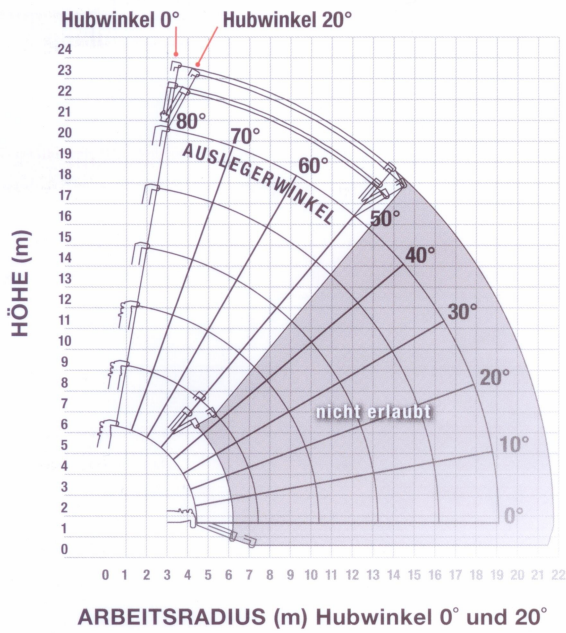




# MINI-SPINNENKRAM

AUSLEGERVERLÄNGERUNG (OPTION) - ARBEITSBEREICH - 0° & 20°

WIRBELHAKEN (OPTION) - ARBEITSBEREICH - 40° & 60°



\*Die aufgeführten Werte basieren auf einem Zustand ohne Last und berücksichtigen nicht die Auslegerbiegung.

## SPITZENAUSLEGER MIT KOPFFROLLE

AUSLEGERWINKEL	TRAGLASTEN (kg) AUSLEGERVERLÄNGERUNG WINKEL			
	0°	20°	40°	60°
80°	800	800	600	600
75°	800	800	600	600
70°	700	700	500	500
65°	600	600	400	400
60°	500	500	nicht erlaubt	
55°	400	400		
50°	300	300		

<b>Tragkraft</b>	800 kg
<b>Länge Spitzenausleger</b>	einfach 2,1 m ausgefahren 3,1 m
<b>Gewicht</b>	205 kg
<b>Abwinklun</b>	0°, 20°, 40°, 60°

## HILFSHAKEN RADIUS BEWERTET

AUSLADUNG	TRAGLASTEN (kg) KOPFHAKEN		
ARBEITSRADIUS (m)	ABSTÜTZUNG Maximale Länge	ABSTÜTZUNG Mittlere Länge	ABSTÜTZUNG Minimale Länge
7.0	800	800	800
8.0	800	800	610
9.0	800	700	420
10.0	800	550	250
10.5	800	490	200
11.0	650	430	160
11.5	550	370	120
12.0	470	310	100
13.0	330	230	nicht erlaubt
14.0	260	150	
15.0	210	100	

<b>Tragkraft</b>	800 kg
<b>Länge</b>	2,21 m

in Fahrposition (seitlich angeklappt)

