

URW-547 (4,0 t x 2,5 m)

- Gesamtbreite 1,40 m
- max. Arbeitsbereich 17,83 m
- Dieselantrieb, optional Elektro
- Keine Fahrzeugverlängerung mit Elektroantrieb
- Bedienerüberwachte Abstützsteuerung
- Intelligentes Sprachwarnsystem
- Funkfernsteuerung Standard
- Arbeitsbereichsbegrenzung
- Drehbereichsbegrenzung (optional)
- Computerüberwachte Drehzahlsteuerung (umweltfreundlich u. sparsam)



Lastmomentbegrenzer

Max. Traglast 4,0 t x 2,5 m

Max. Auslegerlänge 18,02 m

Max. Hakenhöhe 18,2 m

Gewicht 5010 - 5160 kg
(abhängig der Antrieb Option)



Der neue URW-547 erreicht im Standard mit seinem langen Ausleger eine maximale Hubhöhe von 18,6 m und eine maximale Tragkraft von 4,0 t. Der URW-547 hat die gleichen kompakten Abmessungen und die gleiche Abstützbasis wie das Modell URW-506. Eine Verlängerung des Auslegers wird mittels des schnell angebauten 0,80 m Hilfsauslegers erreicht, Abwinklung 0, 20°, 40° und 60°, max. 280 kg Tragkraft.

FUNKFERNSTEUERUNGEN



Funkfernsteuerung



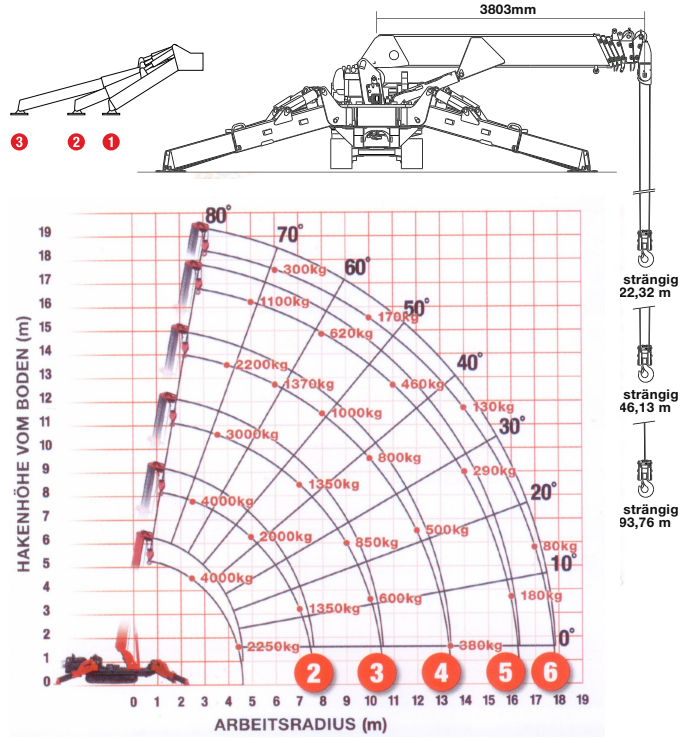
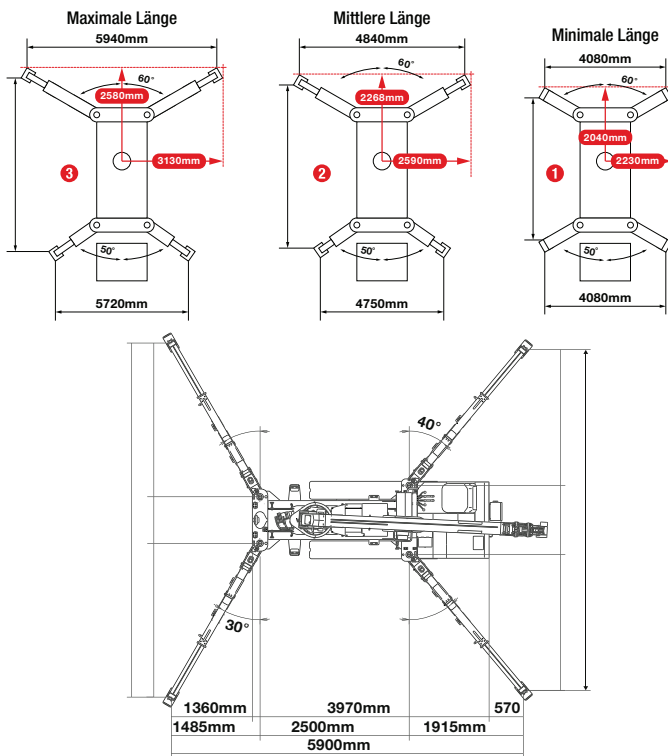
Funkfernsteuerung mit digitaler Lastanzeige

KRANSPEZIFIKATIONEN

Traglast	max.	4,0 t x 2,5 m
Arbeitsbereich	max.	17,83 m
Hakenhöhe	max.	18,2 m
Seillänge	max.	22,32 m (4 strängig), 46,13 m (2 strängig), 93,76 m (1 strängig)
Abmessungen	in Fahrposition	4955 mm (l) x 1400 mm (w) x 1980 mm (h)
Gewicht	ohne Last:	5010 kg (5160 kg mit Elektroantrieb)
Bodendrücke	verfügbar auf Anfrage	
Hakengeschwindigkeit	ca.	14 m / min (mit 5 Lagen, 4 strängig)
Teleskopsystem	Auslegerlänge	3,99 - 18,02 m
	Teleskopgeschwindigkeit	14,03 m / 35 Sekunden
	Auslegertyp	7 Stufen, hydraulisch ausfahrbar, Teleskopausleger in sechseckiger Kastenform
Hub- und Senkgeschwindigkeit	ca.	0 - 80° / 18,0 Sekunden
Drehgeschwindigkeit	ca.	360° (unbeschränkt) 2,5 min ⁻¹ (U/Min)
Antriebssystem	Antrieb	hydrostatisch, 2 Geschwindigkeiten, stufenlos vor- und rückwärts
	Fahrgeschwindigkeit	0 - 3 km / h
	Steigfähigkeit	23°
	Raupenbodenlänge	1750 mm
	Raupenbodendruck	47 kPa (0,48 kg / cm ²)
	Raupenbreite	300 mm
Motor	Hersteller	Mitsubishi
	Treibstoff	Dieselantrieb, optional Elektro
	max. Leistung	17,5 kW (23,8 PS) / 2100 min ⁻¹ (U/Min)
	Anlasser	Elektrisch
	Tankvolumen	40 Liter
Elektromotor	Leistung	7,5 kW
	Volt	400 v AC 50 / 60 Hz
Standardausrüstung	2-rollige Hakenflasche, Lastmomentbegrenzer, Funkfernsteuerung, Überlastalarm, computerüberwachtes intelligentes Sprachwarnsystem, multifunktionelle Bedienung per Funkfernsteuerung, intelligente computerüberwachte Drehzahlsteuerung, automatische Hakensicherung, akustisches Überlastsignal, Überlastwarnlampen, Arbeitsbereichsbegrenzung	
Zusatz-ausrüstung	1-rollige Hakenflasche, Einseilhaken, Elektroantrieb (400 V), nicht markierenden Antriebsketten, Drehbereichsbegrenzung, Hilfsausleger 0,80 m mit max. 280 kg Tragkraft, Funkfernsteuerung mit digitaler Lastanzeige, Datenprotokoll	

MINI-SPINNENKRAN

TRAGLASTEN UND ABSTÜTZPOSITIONEN



ZWEITE STUFE AUSGEFAHREN 3,99 - 7,7 m AUSLEGERLÄNGE

Arbeitsradius	m	bis 2,5	2,7	3,0	3,5	4,0	4,5	5,0	5,5	6,0	7,0	7,25	7,51
Abstützung Maximale Länge	kg	4000	3850	3500	3000	2550	2250	2000	1800	1630	1350	1350	1300
Mittlere Länge	kg	4000	3850	3500	3000	2550	2200	1850	1630	1400	1010	1010	850
Minimale Länge	kg	4000	3850	3500	3000	2550	2100	1640	1320	1080	750	750	620

DRITTE STUFE AUSGEFAHREN 7,7 - 10,66 m AUSLEGERLÄNGE

Arbeitsradius	m	bis 3,5	4,0	5,0	6,0	7,0	8,0	9,0	10,0	10,20	10,47
Abstützung Maximale Länge	kg	3000	2550	2000	1650	1350	1100	850	600	600	520
Mittlere Länge	kg	3000	2550	1850	1400	1100	830	630	490	490	430
Minimale Länge	kg	3000	2550	1650	1150	840	620	460	350	350	300

VIERTE STUFE AUSGEFAHREN 10,66 - 13,57 m AUSLEGERLÄNGE

Arbeitsradius	m	bis 4,0	4,5	5,0	6,0	7,0	8,0	9,0	10,0	11,0	12,0	13,0	13,38
Abstützung Maximale Länge	kg	2200	1900	1700	1370	1150	1000	900	800	660	500	410	380
Mittlere Länge	kg	2200	1800	1600	1300	1050	850	700	550	450	360	290	260
Minimale Länge	kg	2200	1800	1600	1150	800	650	520	400	320	250	190	170

FÜNFTE STUFE AUSGEFAHREN 13,57 - 16,48 m AUSLEGERLÄNGE

Arbeitsradius	m	bis 5,0	5,5	6,0	7,0	8,0	9,0	10,0	11,0	12,0	13,0	14,0	15,0	16,0	16,29
Abstützung Maximale Länge	kg	1100	950	880	730	620	570	520	460	410	350	290	230	180	170
Mittlere Länge	kg	1100	950	880	700	600	520	450	400	350	300	250	190	150	140
Minimale Länge	kg	1100	950	850	700	500	420	390	340	290	230	180	140	100	100

SECHSTE STUFE AUSGEFAHREN 16,48 - 18,02 m AUSLEGERLÄNGE

Arbeitsradius	m	bis 6,0	7,0	8,0	9,0	10,0	11,0	12,0	13,0	14,0	15,0	16,0	17,0	17,83
Abstützung Maximale Länge	kg	300	250	230	200	170	160	150	140	130	120	110	80	50
Mittlere Länge	kg	300	250	230	200	170	160	150	140	130	120	110	80	50
Minimale Länge	kg	300	250	230	200	170	160	150	140	130	120	110	80	50

HILFSAUSLEGER KLEIN - 280 kg



ABMESSUNGEN

