

URW-295 (2,9 t x 1,4 m)

- Gesamtbreite 0,60 m
- max. Arbeitsbereich 8,41 m
- Benzinantrieb, optional Gas (LPG), Elektro, Diesel
- Keine Fahrzeugverlängerung mit Elektroantrieb (außer mit Diesel)
- Bedienerüberwachte Abstützsteuerung
- Funkfernsteuerung Standard
- Arbeitsbereichsbegrenzung
- Drehbereichsbegrenzung (optional)
- Computerüberwachte Drehzahlsteuerung (umweltfreundlich u. sparsam)



Der URW-295 ist der erste Minikran in Europa, der schmal genug ist, um durch einen Standardtürrahmen zu fahren, aber eine Tragkraft von fast 3 t aufweist. Er ist ebenfalls technisch führend mit einer Vielzahl von innovativen Sicherheitseigenschaften wie z. B. ein computergesteuertes intelligentes Sprachwarnsystem und dem einzigartigen UNIC Druckausgleichventil, welches die multifunktionelle Bedienung mit der Funkfernsteuerung ermöglicht.

ZUSÄTZLICHE MERKMALE

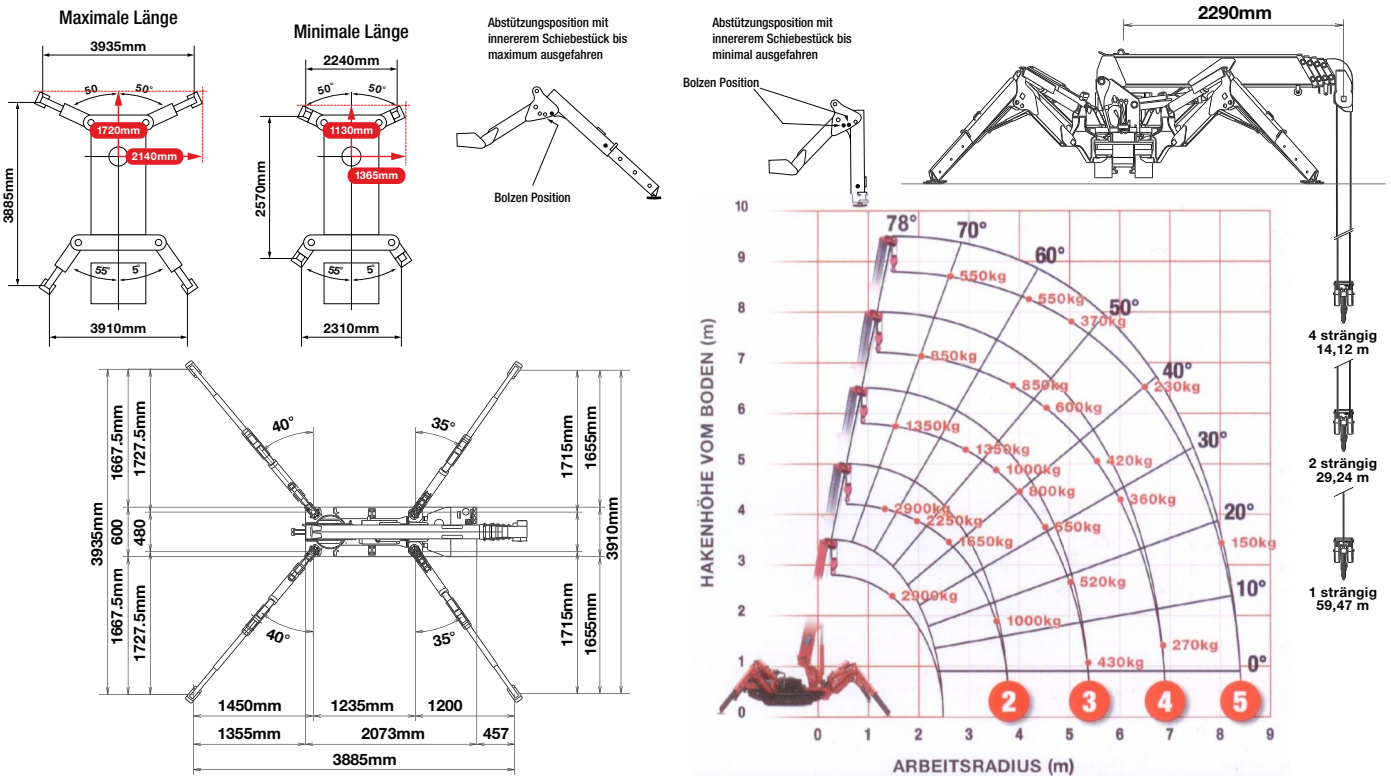


KRANSPEZIFIKATIONEN

Traglast	max.	2,9 t x 1,4 m
Arbeitsbereich	max.	8,41 m
Hakenhöhe	max.	8,8 m
Seillänge	max.	14,12 m (4 strängig), 29,24 m (2 strängig), 59,47 m (1 strängig)
Abmessungen	in Fahrposition	2690 mm (2905 mm Dieselantrieb und Elektroantrieb) (l) x 600 mm (w) x 1375 mm (h)
Gewicht	ohne Last:	1850 kg (1950 kg mit Elektroantrieb, 1920kg mit Dieselantrieb, 2090kg mit Dieselantrieb und Elektroantrieb)
Bodendrücke	verfügbar auf Anfrage	
Hakengeschwindigkeit	ca.	10m / min (mit 4 Lagen, 4 strängig)
Teleskopsystem	Auslegerlänge	2,53 - 8,65 m
	Teleskopgeschwindigkeit	6,12 m / 20 Sekunden
	Auslegertyp	5 Stufen, hydraulisch ausfahrbar, Teleskopausleger in sechseckiger Kastenform
Hub- und Senkgeschwindigkeit	ca.	0 - 78" / 11 Sekunden
Drehgeschwindigkeit	ca.	360° (unbeschränkt) 1,5 min ⁻¹ (U/Min)
Antriebssystem	Antrieb	hydrostatisch, stufenlos vor- und rückwärts
	Fahrgeschwindigkeit	0 - 2,3 km / h
	Steigfähigkeit	20°
	Raupenbodenlänge	1050 mm
	Raupenbodendruck	48 kPa (0,49 kg / cm ²)
	Raupenbreite	180 mm
Motor	Hersteller	Mitsubishi (Kubota Dieselantrieb)
	Treibstoff	Benzinantrieb, optional Gas (LPG), Elektro, Diesel
	max. Leistung	9,6 kW (13 PS) / 2000 min ⁻¹ (U/Min)
	Anlasser	Elektrisch
	Tankvolumen	6 Liter
Elektromotor	Leistung	3,7 kW
	Volt	400v AC 50 / 60 Hz
Standardausrüstung	2-rollige Hakenflasche, Lastmomentbegrenzer, Funkfernsteuerung, Überlastalarm, computerüberwachtes intelligentes Sprachwarnsystem, multifunktionelle Bedienung per Funkfernsteuerung, intelligente computerüberwachte Drehzahlsteuerung, automatische Hakensicherung, akustisches Überlastsignal, Überlastwarnlampen, Arbeitsbereichsbegrenzung	
Zusatzrüstung	1-rollige Hakenflasche, Einseilhaken, Gasantrieb (LPG), Elektroantrieb (400 V), Dieselmotor, nicht markierenden Antriebsketten, Drehbereichsbegrenzung, Hilfsausleger 0,50 m mit max. 300 kg Tragkraft, Spitzenausleger 1,5 m mit 700 kg Tragkraft, Funkfernsteuerung mit digitaler Lastenanzeige, Datenprotokoll	

MINI-SPINNENKRAN

TRAGLASTEN UND ABSTÜTZPOSITIONEN



ZWEITE STUFE AUSGEFAHREN 2,53 - 4,075M AUSLEGERLÄNGE

Arbeitsradius	m	bis 1,0	1,4	1,5	1,8	2,0	2,5	3,0	3,5	3,835
Abstützung Maximale Länge	kg	2900	2900	2650	2250	2050	1650	1300	1000	900
Abstützung Minimale Länge	kg	2000	2000	2000	1450	1100	650	490	350	250

DRITTE STUFE AUSGEFAHREN 4,075 - 5,61M AUSLEGERLÄNGE

Arbeitsradius	m	bis 2,2	2,5	2,9	3,0	3,5	4,0	4,5	5,0	5,37
Abstützung Maximale Länge	kg	1350	1350	1350	1250	1000	800	650	520	430
Abstützung Minimale Länge	kg	800	650	530	500	380	280	220	160	120

VIERTE STUFE AUSGEFAHREN 5,61 - 7,13M AUSLEGERLÄNGE

Arbeitsradius	m	bis 3,3	3,8	4,0	4,5	5,0	5,5	6,0	6,5	6,89
Abstützung Maximale Länge	kg	850	850	750	600	500	420	360	320	270
Abstützung Minimale Länge	kg	420	340	300	250	190	140	100	80	60

FÜNFTE STUFE AUSGEFAHREN 7,13 - 8,65M AUSLEGERLÄNGE

Arbeitsradius	m	bis 3,8	4,1	4,5	5,0	5,5	6,0	6,5	7,0	8,0	8,41
Abstützung Maximale Länge	kg	550	550	450	370	310	270	230	200	150	130
Abstützung Minimale Länge	kg	350	290	250	200	160	130	100	70	40	30

HILFSAUSLEGER KLEIN - 300 kg

Ruhezustand

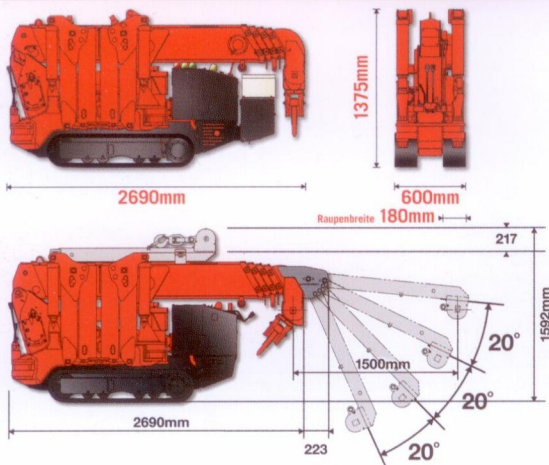


Im Einsatz



Traglast	300 kg
Länge	500 mm
Gewicht	15 kg
Abwinklung	0°, 20°, 40°, 60°

ABMESSUNGEN



SPITZENAUSLEGE

Maximale Traglast 500 kg-700 kg
(gemäß Arbeitsradius)

Maximale Traglast 400 kg-700 kg
(gemäß Abwinklung)

