



MARTE
KLEINKRANE

Wenn Kleine gross rauskommen

Das Kranunternehmen, das Unmögliches möglich macht



Editorial

Nichts ist uns zu schwer, zu gross oder zu abwegig. Denn bis heute haben wir noch jede Situation gemeistert.

Das Schöne an unserer Arbeit ist: Man ruft uns, wenn heikle Aufgaben bevorstehen. Zum Beispiel beim Versetzen grosser Glasscheiben. Beim Einbauen einer speziellen Maschine auf engstem Raum. Oder beim Aufhängen eines kostbaren Kunstwerkes. Oft stutzen unsere Kunden, weil sie anfänglich denken, das ist unmöglich. Aber das Team von Marte beweist immer wieder: Fast alles ist möglich.

Zuverlässigkeit, Sicherheit und langjährige Erfahrung sind unsere Stärken. Auf uns können Sie sich verlassen.

Rolf und Sandra Marte

Das Kranunternehmen für spezielle Aufgaben

Überall dort, wo ein Mobilkran keine Chance hat, kommt Marte Kleinkrane zum Einsatz. Wie es unser Firmenname schon sagt, sind wir mit unseren Kleinkränen höchst flexibel. Ist der Mobilkran zu schwer, zu gross oder zu teuer, setzen wir unsere Minikräne oder Spinnenkräne ein. Je nach Hubhöhe, Gewicht, Ausladung und Zufahrt: ein passender Kran steht bereit.





Ein Kleinkran ist das Arbeitsgerät, das Ihnen die Last abnimmt. Beim Schaufenster verglasen, Carport erstellen, beim Positionieren einer Stahltreppe, bei der Montage eines Eingangsdachs und bei vielen anderen heiklen Aufgaben. Hinzu kommen seine kompakten und wendigen Eigenschaften, die ihm den Vorteil bringen, auch in Innenräumen arbeiten zu können. Kurzum, wo andere zu gross sind, passt der «Kleine» garantiert hindurch.

Hubarbeiten erledigt das Marte-Team ohne viel Aufwand, schnell und trotzdem präzise. Ihr Vorteil: Sie sparen Zeit, Kraft und Kosten, und schonen erst noch die Gesundheit Ihrer Mitarbeiter.

Alle unsere Kleinkräne sind auf dem neuesten Stand der Technik und mit einer Lastmomentbegrenzung ausgestattet. Professionelle Anschlagmittel wie Sauganlagen, Bodenschutzmatten oder Steinzangen sind selbstverständlich. Unsere Kranführer verfügen über die erforderliche Suva-Ausbildung und die Arbeitsweise entspricht den höchsten Sicherheitsvorschriften.

Das kompakte Mietangebot

Zum Mietservice gehören das geschulte Personal, eine sorgfältige Beratung und die entsprechenden Vorkehrungen vor Ort. Die Mietpreise inklusive Kranführer liegen unterhalb der LKW-Krankosten.

Sie haben ein aktuelles Bauvorhaben, das nach filigraner Hubarbeit ruft? Dann rufen Sie uns an.

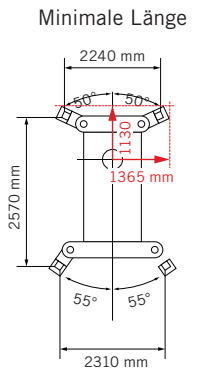
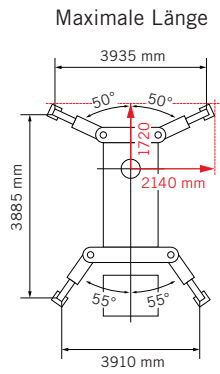
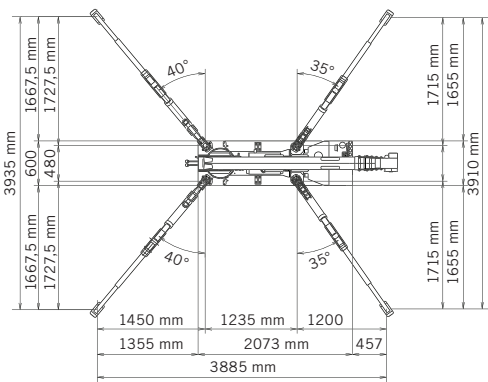
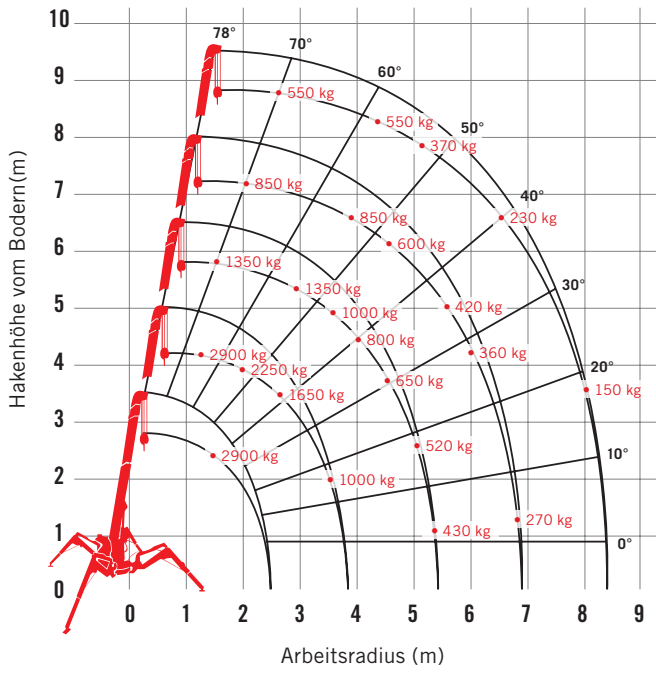
Der Kran für enge Platzverhältnisse



Der **UNIC 295** ist der erste Minikran Europas, der schmal genug ist, um durch einen Standardtür-rahmen zu fahren, aber eine Tragkraft von fast 3 Tonnen aufweist. Er ist zudem technisch führend bei den Sicherheitseigenschaften. Der Kran wird von einem Benzin-, Gas- oder Elektromotor angetrieben. Er eignet sich ideal für Arbeiten in Innenräumen oder andere beengte Platzverhältnisse.

Kranspezifikationen

Traglast	max. 2,90 t x 1,40 m
Arbeitsbereich	max. 8,41 m
Hakenhöhe inkl. Spitzenausleger	max. 8,80 m max. 10,47 m
Abmessungen in Fahrposition	2,69 m x 0,60 m x 1,375 m (L x B x H)
Eigengewicht	1850 kg
Bodendrücke	verfügbar auf Anfrage



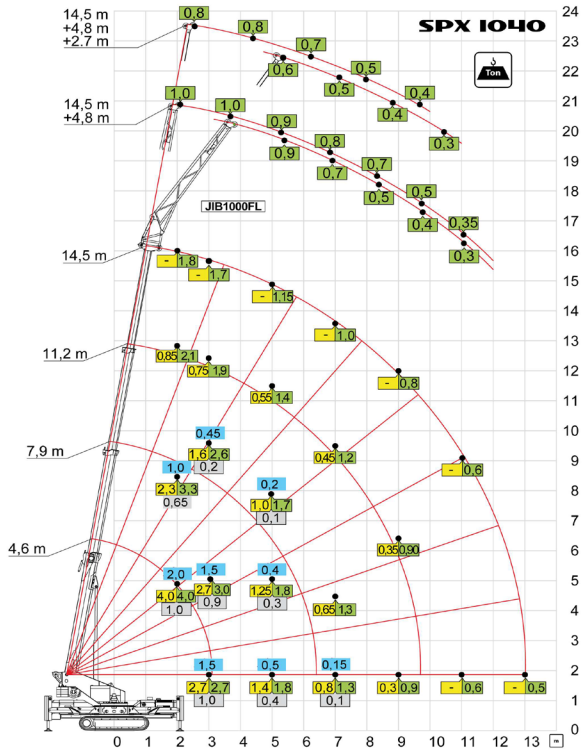
Der Kran für vielseitige Ansprüche



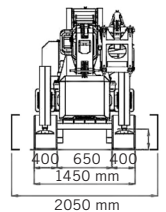
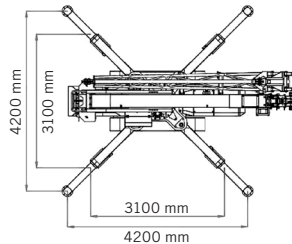
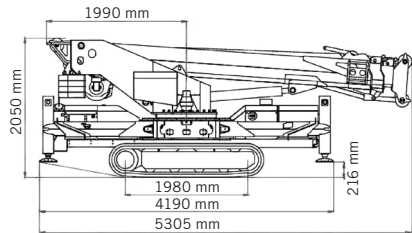
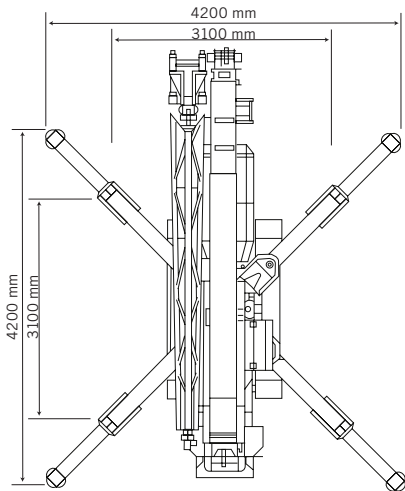
Der **JEKKO 1040** ist mit 2 Tonnen Last am Haken fahrbar. Er wurde für beengte Räume und schwer zugängliche Arbeitsbereiche konzipiert. Gummiraupen bieten Beweglichkeit und Geländegängigkeit, dabei verteilt er das Gewicht optimal auf empfindlichen Böden. Dank zusätzlichem Elektromotor eignet er sich auch für Innenräume. Sicherheitstechnisch verfügt er über eine Funkfernsteuerung mit Rückmeldung. Übrigens, seine Bezeichnung «Minikran» wird ihm nicht gerecht, denn mit einer Arbeitshöhe von 23,5 m ist er alles andere als mini.

Kranspezifikationen

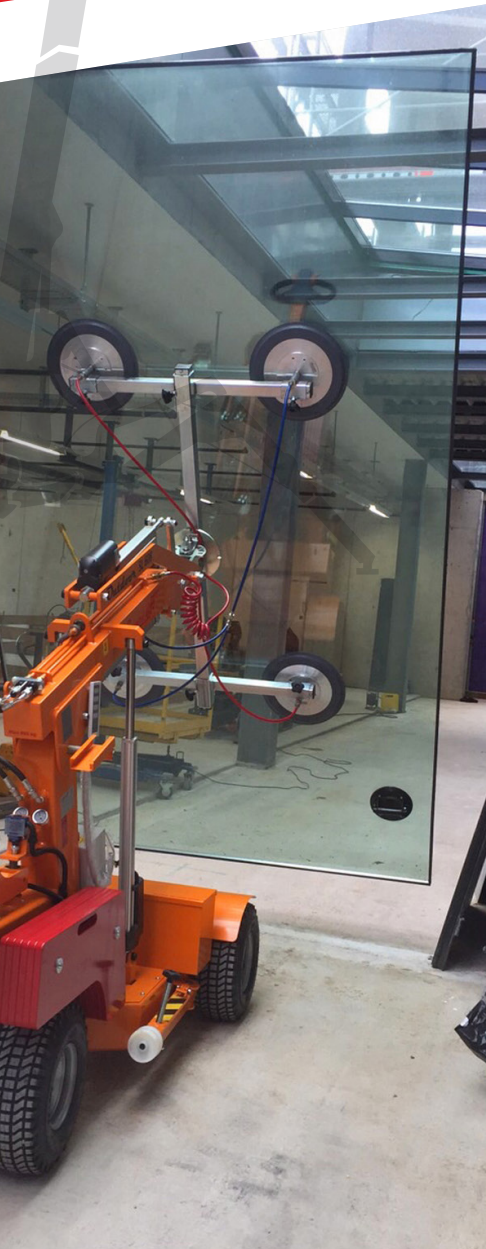
Traglast	max. 4 t x 2 m
Arbeitsbereich	max. 13 m
Hakenhöhe mit Gittermast mit Zusatzausleger	14,50 m 20,30 m 23,5 m
Abmessungen in Fahrposition	5,46 m x 1,45 m x 2,05m (L x B x H)
Eigengewicht	6300 kg
Bodendrücke	verfügbar auf Anfrage



kleine Abstützung 50% 3,4m x 3,4m
 100% grosse Abstützung 4,4m x 4,4m
 Last verfahrbar bei eingefahrenem Fahrwerk breite Kran 1,45m
 Last verfahrbar bei ausgefahrenem Fahrwerk breite Kran 2,05m



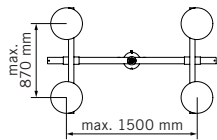
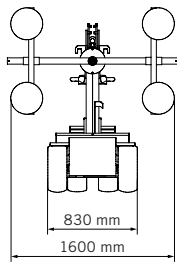
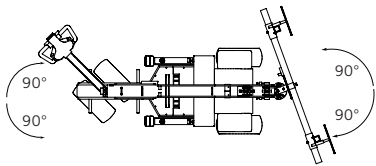
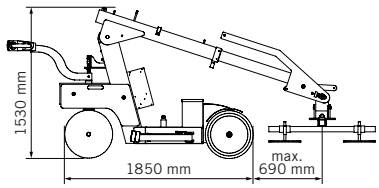
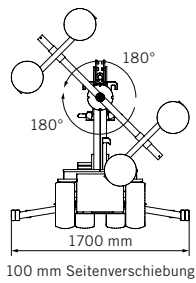
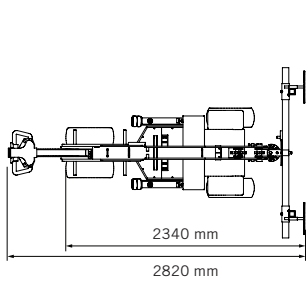
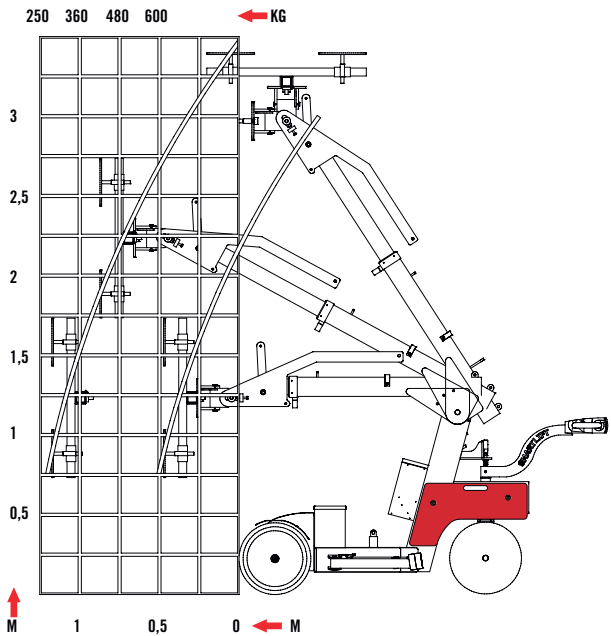
Das Gerät, das jeder bedienen darf



Der **Smartlift 608 Outdoor** überzeugt durch seine geringen Abmessungen sowie mit einer exzellenten Tragkraft und Hubhöhe. Grosse und schwere Fenster mit bis zu Dreifachverglasung erfordern immer grössere Tragkraft. Mit diesem Gerät können Gläser bis 600 kg verfahren und mühelos eingesetzt werden. Der Smartlift ist geländegängig und mit Vorderradantrieb ausgerüstet. Sie mieten bei uns den Smartlift inkl. Kofferranhänger zum Tagespreis. Dieses Gerät darf durch Ihr Personal nach einer kurzen Einweisung ohne weitere Prüfung bedient werden.

Spezifikationen

Traglast	max. 608 kg
Gewicht	830 kg (inkl. 264 kg Ballast)
Abmessungen	2,82 m x 0,83 m x 1,53 m (L x B x H)
Kippen des Hebearms	-35° bis +100°
Seitenverschiebung	100 mm
Ladestrom	230 Volt
Ladezeit	8 Stunden
Betriebsdauer	ca. 20 Stunden
Überkopfverglasung	möglich
Bedienpersonal	auf Wunsch möglich



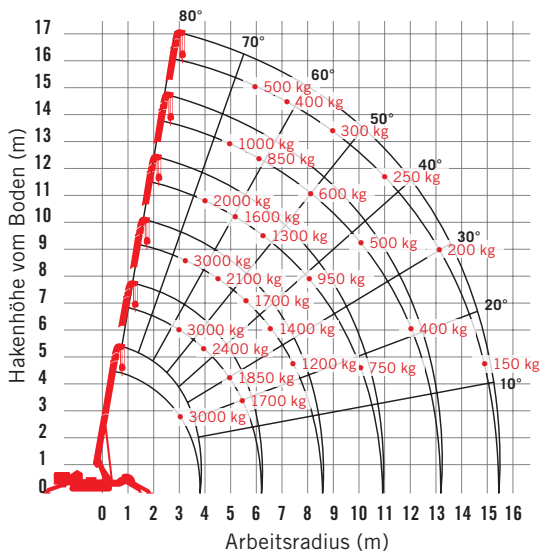
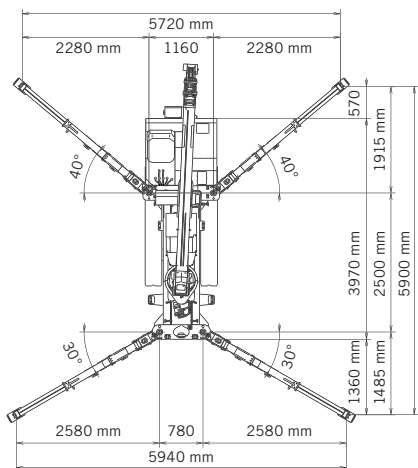
Der Kran für alle Fälle



Der **UNIC 506** bietet die optimale Kombination von Arbeitsflexibilität und hoher Traglaststärke. Wie üblich kann auch dieser Kran vom Fahrstuhl oder per Funkfernsteuerung bedient werden.

Kranspezifikationen

Traglast	max. 3 t x 3,4 m
Arbeitsbereich	max. 15,52 m
Hakenhöhe mit Hilfshaken mit Zusatzausleger	16,00 m 17,79 m 18,46 m
Abmessungen in Fahrposition (L x B x H)	4,87 m x 1,40 m x 2,03 m
Eigengewicht	4840 kg
Bodendrücke	verfügbar auf Anfrage



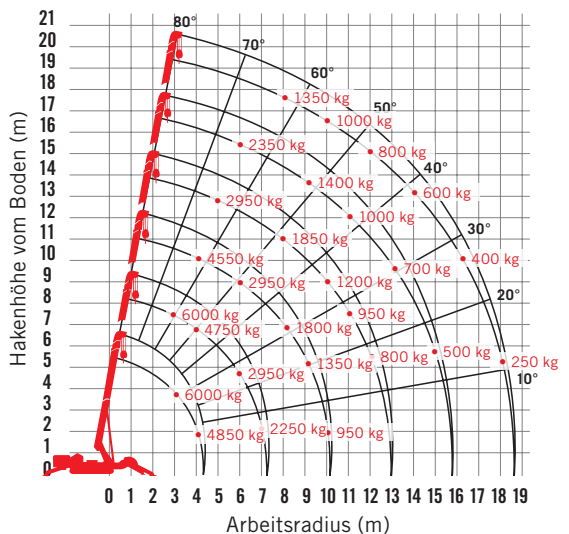
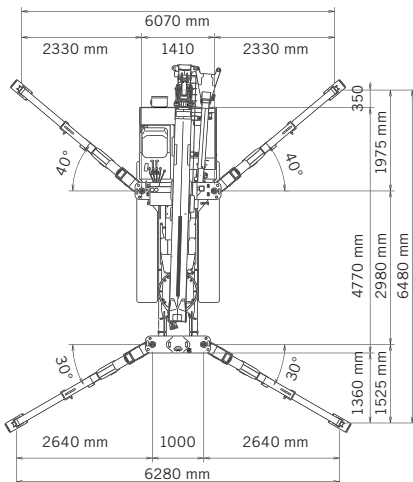
Der Kran für extreme Aufgaben



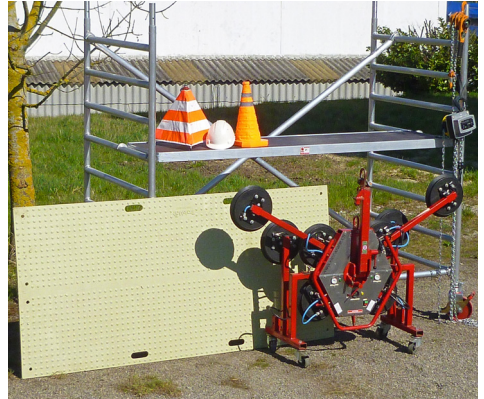
Der **UNIC 706** setzt in der Minikranwelt hohe Massstäbe. Vor allem in seiner Tragkraftklasse.

Kranspezifikationen

Traglast	max. 6 t x 3 m
Arbeitsbereich	max. 18,6 m
Hakenhöhe mit Ausleger	19,5 m 22,7 m
Abmessungen in Fahrposition	5,61 m x 1,67 m x 2,18 m (L x B x H)
Eigengewicht	7920 kg
Bodendrücke	verfügbar auf Anfrage



Transport und Zusatzgeräte



Mit unserem leistungsfähigen Pick-up transportieren wir Baumaterial, Maschinen oder Geräte aller Art. Maximale Zuladung: 7,5 Tonnen. Hinzu kommen Hebebühnen jeglicher Grössen und umfangreiches Zubehör wie Kettenzüge, Fahrgerüste oder Glassauganlagen.

Gerne unterstützen wir Sie auch bei Montage- oder Demontage-Arbeiten zwischen den Kranzügen, suchen nach kompletten Lösungen, die wirtschaftlich und sicher sind. Letztlich folgen wir den strengen SUVA-Richtlinien, weil uns seriöses und sicheres Handeln wichtig sind.

Überall dort, wo andere keine Chance haben
Unser Einsatzgebiet ist die ganze Schweiz. Sei es im Glasbau, Stahl-/Metallbau, Fassadenbau, Gartenbau, Hoch-/Tiefbau, Holzbau oder Messebau. Keine Aufgabe ist uns zu heikel. Im Gegenteil, das Marte-Team liebt Herausforderungen.

Marte Kleinkrane ist Ihr zuverlässiger Partner für Kranarbeiten. Mag die Situation noch so prekär wirken, wir finden garantiert eine Lösung.

Gerne nehmen wir Ihnen die Last ab.



MARTE

KLEINKRANE

Rolf Marte . Ruberbaum 35 . 8560 Märstetten
Telefon 071 657 21 02 . Fax 071 657 21 03
info@kleinkrane.ch . www.kleinkrane.ch

Wann heben Sie mit uns ab?